

HFline

Prüf- & Messtechnik
Test & Measurement
Test & Mesure

Isoprobe IV

Neue Generation Oszilloskop-Tastköpfe in kompakter Bauform
New generation of oscilloscope probes in compact design
Nouvelle génération de sondes de tension compactes



Isoprobe IV – Oszilloskop-Tastköpfe in kompakter Bauform

Die neue Tastkopf-Generation Isoprobe IV ergänzt das berührungsgeschützte MC Hochfrequenzprogramm um passive Tastköpfe in besonders kompakter Bauform. Mit dieser Neuentwicklung ist es gelungen, die Bauweise so zu verkleinern, dass Messungen in beengter Umgebung deutlich komfortabler durchgeführt werden können, ohne auf die bewährten guten elektronischen Eigenschaften der Isoprobe-Tastköpfe von MC verzichten zu müssen.

Trotz der kompakten Bauform und der damit verbundenen kleineren Luft- und Kriechstrecken liegt der Berührungsschutz der Isoprobe IV-Tastköpfe mit 300 V, CAT III recht hoch.

Die Generation Isoprobe IV ist insbesondere für Elektroniker geeignet, während die Tastköpfe der Reihen Isoprobe II und Isoprobe III primär für Elektriker / Elektroinstallateure ausgelegt sind.

Wir bieten die Isoprobe IV-Modelle als 10:1- und 100:1-Tastteiler an.

Isoprobe IV – oscilloscope probes in compact design

The new Isoprobe IV generation of passive probes is a highly compact addition to the MC range of touch-protected high-frequency probes. The greatly reduced size of this new product substantially facilitates the conduct of measurements in a restricted space, while still retaining the good electronic characteristics of MC Isoprobe test probes.

Despite their compact construction and correspondingly smaller clearances and creepage distances, the Isoprobe IV probes have a high touch protection rating of CAT III at 300 V.

The Isoprobe IV generation is particularly suited for electronics engineers, while the probes of the Isoprobe II and Isoprobe III series are designed primarily for electricians.

The Isoprobe IV models are available as 10:1 and 100:1-divider probes.

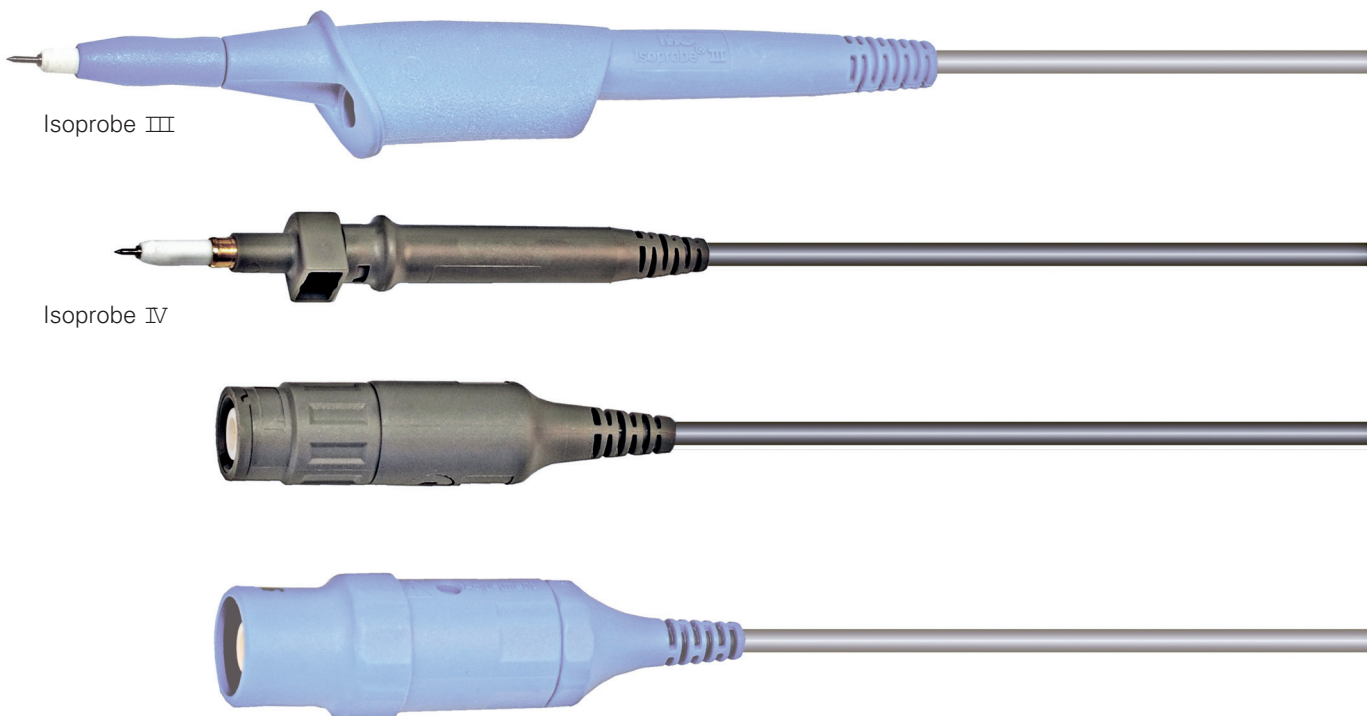
Isoprobe IV – Sondes de tension compactes

La nouvelle génération de sondes Isoprobe IV complète la gamme MC d'accessoires de mesure en fréquence, protégés au toucher. Désormais, des mesures de tension, dans un encombrement restreint, peuvent être réalisées dans de bonnes conditions, tout en offrant les bonnes performances électroniques caractérisant les sondes Isoprobe IV de MC.

Malgré une forme compacte, entraînant un dimensionnement réduit des lignes de fuite et distances dans l'air, la sonde Isoprobe IV offre un niveau de protection élevé jusqu'à 300 V, CAT III.

La nouvelle génération de sondes Isoprobe IV est tout particulièrement adaptée aux électroniciens, alors que les générations Isoprobe II et Isoprobe III s'adressent plus spécifiquement aux électrotechniciens et installateurs électriques.

Les sondes Isoprobe IV sont proposées avec des rapports de division de 10:1 et 100:1.



Isoprobe III

Isoprobe IV

Zum Vergleich: Isoprobe IV in seiner kompakten Bauform neben einem Tastkopf der bewährten Reihe Isoprobe III.

For comparison: Compact Isoprobe IV beside a probe of the existing Isoprobe III series.

A titre de comparaison : Isoprobe IV, de forme compacte, placée à côté d'une sonde issue de la gamme éprouvée Isoprobe III.

Isoprobe IV – Oszilloskop-Tastköpfe in kompakter Bauform

Isoprobe IV bieten wir einzeln an oder im Set mit Zubehör, das speziell auf die neuen Tastköpfe zugeschnitten ist.

Isoprobe IV – oscilloscope probes in compact design

Isoprobe IV are available singly or in a set with accessories specially adapted to the new probes.

Isoprobe IV – Sondes de tension compactes

Isoprobe IV est proposée individuellement ou sous forme de lots, intégrant divers accessoires adaptés à la sonde.



Inhalt der Sets:

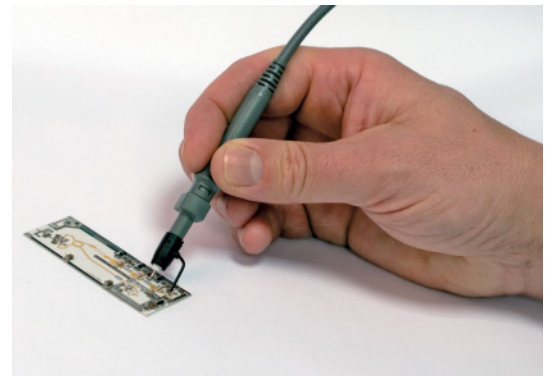
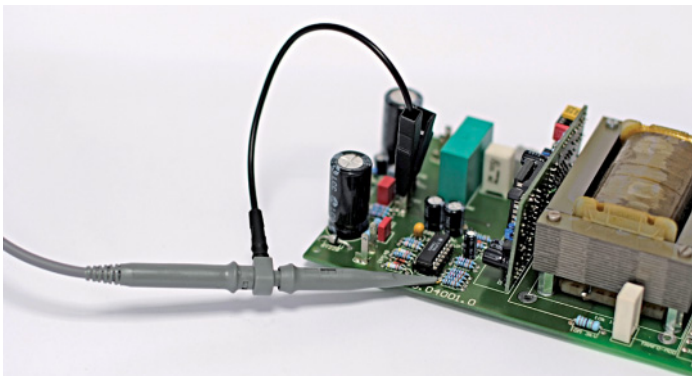
1. Tastkopf Isoprobe IV- 10:1 bzw. Isoprobe IV- 100:1
2. Aufsteckbare Hakenklemme HC400
3. Aufsteckbarer BNC-Adapter BA400
4. Aufsteckbarer Referenzkontakt GS400
5. Referenzleitung mit Krokodilklemme GM400
6. Set Farbmarkierungen SCC
7. Schutzkappe

Contents of the Sets:

1. Oscilloscope probe Isoprobe IV- 10:1 or Isoprobe IV- 100:1
2. Push-on hook clip HC400
3. Push-on BNC adapter BA400
4. Push-on reference contact GS400
5. Reference lead with crocodile clip GM400
6. Set of colour clips SCC
7. Protective cap

Contenu des lots :

1. Sonde d'oscilloscope Isoprobe IV- 10:1 ou Isoprobe IV- 100:1
2. Grippe-fils enfichable à crochet HC400
3. Adaptateur BNC enfichable BA400
4. Contact de référence enfichable GS400
5. Cordon de référence à pince crocodile GM400
6. Kit de marquage couleur SCC
7. Capuchon de protection

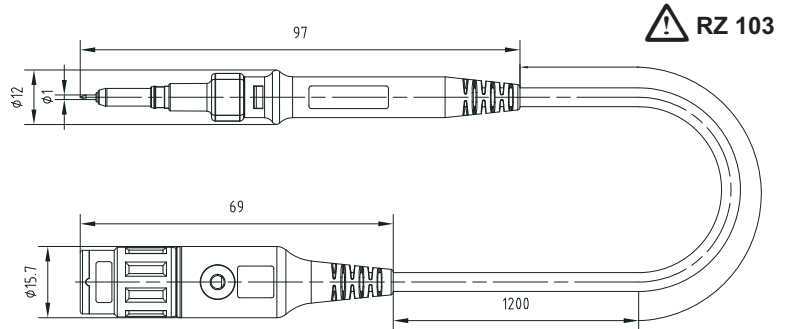


Isoprobe IV – Oszilloskop-Tastköpfe in kompakter Bauform

Isoprobe IV – oscilloscope probes in compact design

Isoprobe IV – Sondes de tension compactes

Isoprobe IV - 10:1



Sicherheits-Hochfrequenz-Tastkopf 10:1 in kompakter Bauform. Großer Frequenzbereich und niedrige Eingangskapazität. Hoch flexible, PVC-isolierte koaxiale Anschlussleitung mit BNC-Stecker mit integrierter Kompensationseinheit. Anschlussmöglichkeit für Referenzleitung am Vorderteil des Tastkopfes.

Safety high-frequency 10:1 test probe of compact design. With wide frequency range combined with low input capacitance. Highly flexible PVC-insulated coaxial connecting lead with BNC plug with integrated compensation unit. Facility for connecting reference lead in the front part of the probe.

Sonde HF de sécurité 10:1 compacte. Large plage de fréquences et faible capacité d'entrée. Câble coaxial de raccordement extra-souple, à isolation PVC, avec un connecteur BNC intégrant le système de compensation. Possibilité de raccordement d'un cordon de référence dans la partie avant de la sonde.

Typ Type Type	Best.-Nr. Order No. N° de Cde		Länge [cm] Lead length [cm] Longueur [cm]	Farbe Colour Couleur
---------------------	-------------------------------------	--	---	----------------------------

Isoprobe IV - 10:1

68.9366-12028



120

28

Technische Daten

Technical Data

Caractéristiques techniques

Bemessungsspannung (frequenzabhängig) Rated voltage (frequency-dependent) Tension assignée (fonction de la fréquence)	1) Max. 300 V, CAT III	2) Max. 1.000 V _{r.m.s.}
1) Schirm / Erde Shield / earth Blindage / terre		
2) Tastspitze / Schirm Probe tip / shield Pointe / blindage		
Teilungsverhältnis Dividing ratio Rapport	10:1	
Eingangskapazität Input capacitance Capacité d'entrée	11 pF	
Kompensationsbereich (werkseitige Einstellung) Compensation range (works setting) Plage de compensation (réglage en usine)	10 pF ... 22 pF (15 pF)	
Eingangswiderstand Input resistance Résistance d'entrée	10 MΩ	
Frequenzbereich Frequency range Plage de fréquences	0 ... 500 MHz	
Anstiegszeit Rise time Temps de montée	0,9 ns	
Leitungslänge Lead length Longueur du câble	120 cm	

Isoprobe IV – Oszilloskop-Tastköpfe in kompakter Bauform

Isoprobe IV – oscilloscope probes in compact design

Isoprobe IV – Sondes de tension compactes

SET Isoprobe IV - 10:1



Lieferumfang
Supplied components
Composition du lot

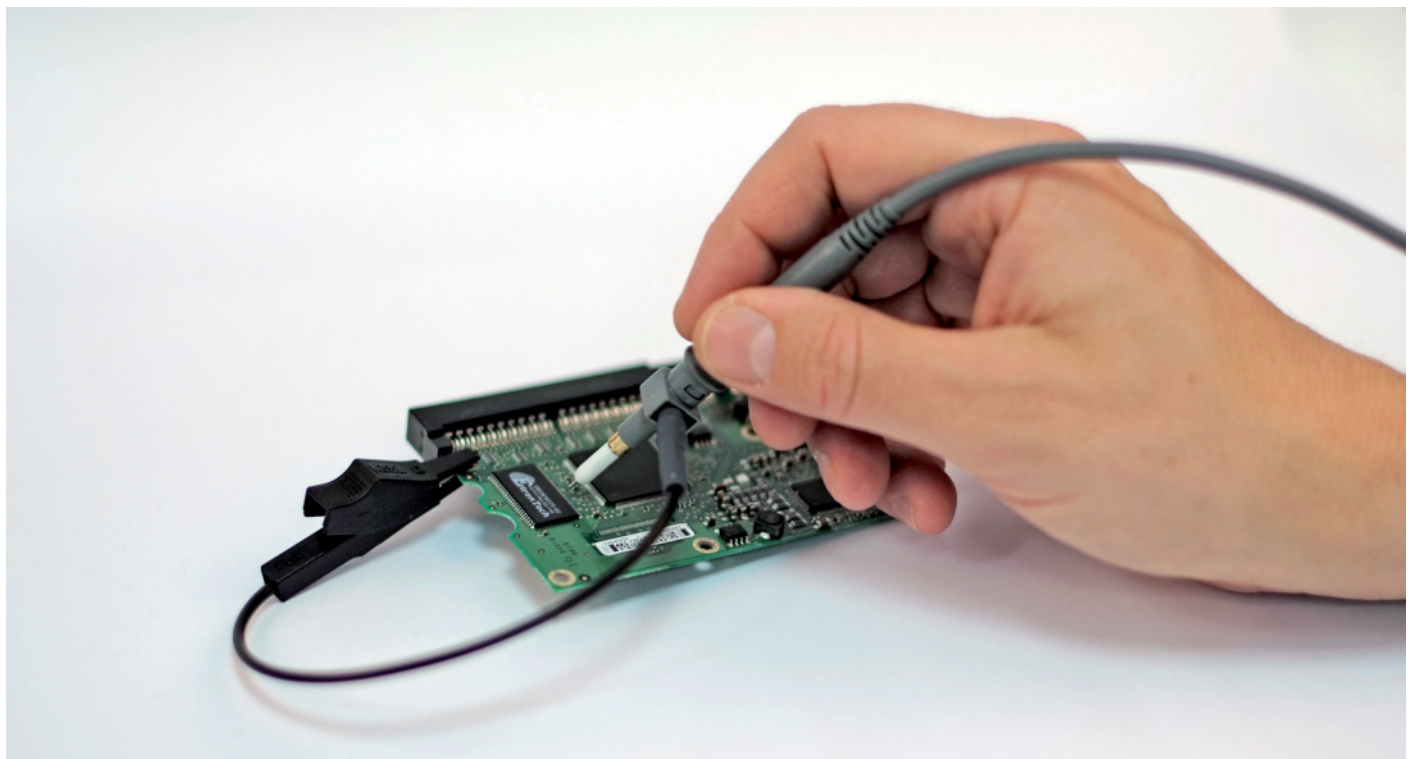
	Isoprobe IV - 10:1 68.9366-12028		RZ 103
	HC400 68.9369-28		GM400 68.9444-02521
	GS400 68.9443-21		BA400 68.9376
	SCC 68.9513		

Das SET Isoprobe IV - 10:1 beinhaltet das nötige Zubehör, um den Ansprüchen des professionell ausgestatteten Elektroniklers zu genügen.

The SET Isoprobe IV - 10:1 contains accessories to meet the needs of a professionally equipped electronics technician.

Le lot Isoprobe IV - 10:1 se compose des accessoires nécessaires aux besoins des électroniciens.

Typ Type Type	Best.-Nr. Order No. N° de Cde	Bemessungsspannung Rated voltage Tension assignée		Farbe Colour Couleur
SET Isoprobe IV - 10:1	68.9433-28	Max. 300 V, CAT III	CE	28

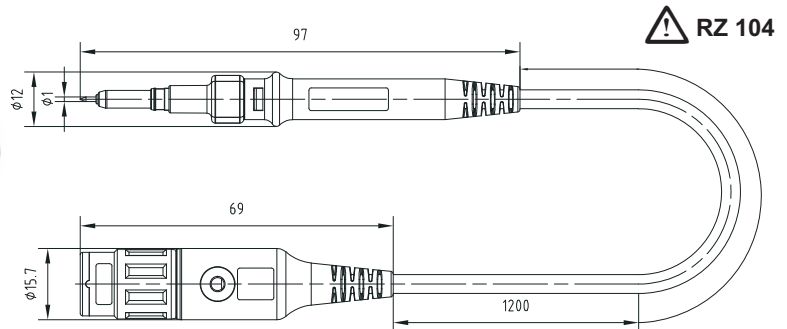


Isoprobe IV – Oszilloskop-Tastköpfe in kompakter Bauform

Isoprobe IV – oscilloscope probes in compact design

Isoprobe IV – Sondes de tension compactes

Isoprobe IV - 100:1



Sicherheits-Hochfrequenz-Tastkopf 100:1 in kompakter Bauform. Durch geringe Eingangskapazität und grossen Eingangswiderstand ist dieser Tastkopf besonders geeignet für Messungen an empfindlichen Schaltkreisen. Hoch flexible, PVC-isolierte koaxiale Anschlussleitung mit BNC-Stecker mit integrierter Kompensationseinheit. Anschlussmöglichkeit für Referenzleitung am Vorderteil des Tastkopfes.

Safety high-frequency 100:1 test prob of compact design. As a result of its low input capacitance and high input resistance, the probe is ideally suited for measurements on sensitive circuits. Highly flexible PVC-insulated coaxial connecting lead with BNC plug with integrated compensation unit. Facility for connecting reference lead in the front part of the probe.

Sonde HF de sécurité 100:1 compacte. La sonde est adaptée, grâce à une faible capacité d'entrée et une grande résistance d'entrée, aux mesures sur des circuits sensibles. Câble coaxial de raccordement extra-souple, à isolation PVC, avec un connecteur BNC intégrant le système de compensation. Possibilité de raccordement d'un cordon de référence dans la partie avant de la sonde.

Typ Type Type	Best.-Nr. Order No. N° de Cde		Länge [cm] Lead length [cm] Longueur [cm]	Farbe Colour Couleur
---------------------	-------------------------------------	--	---	----------------------------

Isoprobe IV - 100:1

68.9367-12023



120

23

Technische Daten

Technical Data

Caractéristiques techniques

Bemessungsspannung (frequenzabhängig) Rated voltage (frequency-dependent) Tension assignée (fonction de la fréquence)	1) Max. 300 V, CAT III	2) Max. 1.000 V _{r.m.s.}
1) Schirm / Erde Shield / earth Blindage / terre		
2) Tastspitze / Schirm Probe tip / shield Pointe / blindage		
Teilungsverhältnis Dividing ratio Rapport	100:1	
Eingangskapazität Input capacitance Capacité d'entrée	4,6 pF	
Kompensationsbereich (werkseitige Einstellung) Compensation range (works setting) Plage de compensation (réglage en usine)	10 pF ... 25 pF (15 pF)	
Eingangswiderstand Input resistance Résistance d'entrée	100 MΩ	
Frequenzbereich Frequency range Plage de fréquences	0 ... 500 MHz	
Anstiegszeit Rise time Temps de montée	0,9 ns	
Leitungslänge Lead length Longueur du câble	120 cm	

Isoprobe IV – Oszilloskop-Tastköpfe in kompakter Bauform

Isoprobe IV – oscilloscope probes in compact design

Isoprobe IV – Sondes de tension compactes

SET Isoprobe IV - 100:1



Lieferumfang
Supplied components
Composition du lot

	Isoprobe IV - 100:1 68.9367-12023		RZ 104
	HC400 68.9369-23		GM400 68.9444-02521
	GS400 68.9443-21		BA400 68.9376
	SCC 68.9513		

Set, bestehend aus Isoprobe IV - 100:1 und Zubehör, besonders geeignet für Messungen an empfindlichen Schaltkreisen.

Test probe set, consisting of test probe Isoprobe IV - 100:1 and accessories, ideally suited for measurements on sensitive circuits.

Lot sonde HF composé de : Sonde HF Isoprobe IV - 100:1 et accessoires, adaptée aux mesures sur des circuits sensibles.

Typ Type Type	Best.-Nr. Order No. N° de Cde	Bemessungsspannung Rated voltage Tension assignée		Farbe Colour Couleur
SET Isoprobe IV - 100:1	68.9434-23	Max. 300 V, CAT III	CE	23

**Messzubehör für die Hochfrequenztechnik
Test Accessories for High-frequency Measurements
Accessoires de Mesure en Haute Fréquence**



„Messzubehör für die Hochfrequenztechnik“ finden Sie in unserem Katalog **HFline**:
Aktive und passive HF-Tastköpfe und Zubehör, unser berührungsgeschütztes BNC-Stecksystem und vieles mehr.

Gleich anfordern!

You will find “Test Accessories for High-frequency Measurements” in our **HFline** catalogue:
Active and passive HF probes and accessories, our touch-protected BNC connection system as well as many other items.

Order it now!



Vous retrouverez « Accessoires de Mesure en Haute Fréquence » dans notre catalogue **HFline**:
Sondes HF actives et passives et accessoires, notre système de connecteurs BNC, protégés au toucher ainsi que de nombreux autres articles.

A consulter impérativement !

Headquarters:**Multi-Contact AG**

Stockbrunnenrain 8
 CH – 4123 Allschwil
 Tel. +41/61/306 55 55
 Fax +41/61/306 55 56
 mail basel@multi-contact.com
www.multi-contact.com

Multi-Contact Deutschland GmbH

Hegenheimer Strasse 19
 Postfach 1606
 DE – 79551 Weil am Rhein
 Tel. +49/76 21/6 67 - 0
 Fax +49/76 21/6 67 - 100
 mail weil@multi-contact.com

Multi-Contact Essen GmbH

Westendstrasse 10
 Postfach 10 25 27
 DE – 45025 Essen
 Tel. +49/2 01/8 31 05 - 0
 Fax +49/2 01/8 31 05 - 99
 mail essen@multi-contact.com

Multi-Contact France SAS

4 rue de l'Industrie
 BP 37
 FR – 68221 Hémingue Cedex
 Tel. +33/3/89 67 65 70
 Fax +33/3/89 69 27 96
 mail france@multi-contact.com

Multi-Contact USA

5560 Skylane Boulevard
 US – Santa Rosa, CA 95403
 Tel. +1/707/575 - 7575
 Fax +1/707/575 - 7373
 mail usa@multi-contact.com
www.multi-contact-usa.com

Multi-Contact**Handelsges.m.b.H. Austria**

Hauptplatz 8
 AT – 3452 Heiligeneich
 Tel. +43/2275/56 56
 Fax +43/2275/56 56 4
 mail austria@multi-contact.com

Multi-Contact Benelux**c/o Stäubli Benelux N.V.**

Meensesteenweg 407
 BE – 8501 Bissegem
 Tel. +32/56 36 41 00
 Fax +32/56 36 41 10
 mail benelux@multi-contact.com

Multi-Contact Czech**c/o Stäubli Systems, s.r.o.**

Hradecká 536
 CZ – 53009 Pardubice
 Tel. +420/466/616 126
 Fax +420/466/616 127
 mail connectors.cz@staubli.com

Multi-Contact Italia**c/o Stäubli Italia S.p.A.**

Via Rivera, 55
 IT – 20048 Carate Brianza (MI)
 Tel. +39/0362/94 45 01
 Fax +39/0362/94 45 80
 mail italy@multi-contact.com

Multi-Contact (UK) Ltd.

3 Presley Way
 Crownhill, Milton Keynes
 GB – Buckinghamshire MK8 0ES
 Tel. +44/1908 26 55 44
 Fax +44/1908 26 20 80
 mail uk@multi-contact.com

Multi-Contact Portugal**c/o Stäubli Portugal**

Representações Lda
 Via Central de Milheirós, 171-A
 PT – 4475-330 Milheirós / Maia
 Tel. +351/229 783 956
 Fax +351/229 783 959
 mail portugal@multi-contact.com

Multi-Contact Española**c/o Stäubli Española S.A.**

C/Marià Aguiló, 4 – 1º
 ES – 08205 Sabadell
 Tel. +34/93/720 65 50
 Fax +34/93/712 42 56
 mail spain@multi-contact.com

Multi-Contact Türkiye**c/o Stäubli Sanayi Makine ve**

Aksesuarları Ticaret Ltd. Şti.
 Atatürk Mahallesi, Marmara
 Sanayi Sitesi, B Blok No: 28 İkitelli
 TR – 34306 İstanbul
 Tel. +90/212/472 13 00
 Fax +90/212/472 12 30
 mail turkey@multi-contact.com

Multi-Contact SEA**(South East Asia) Pte. Ltd.**

215 Henderson Road #01-02
 Henderson Industrial Park
 SG – Singapore 159554
 Tel. +65/626 609 00
 Fax +65/626 610 66
 mail singapore@multi-contact.com

Multi-Contact (Thailand) Co., Ltd.

160/865-866 Silom Road
 ITF-Silom Palace 33rd Floor
 Suriyawong, Bangrak
 TH – Bangkok 10500
 Tel. +66/2/266 78 79; 268 08 04
 Fax +66/2/267 76 80
 mail thailand@multi-contact.com

Multi-Contact China**c/o Stäubli Mechatronic Co. Ltd.**

Hangzhou Economic and
 Technological Development Zone
 No. 5, 4th Street
 CN – 310018 Hangzhou
 Tel. +86/571/869 121 61
 Fax +86/571/869 125 22
 mail hangzhou@staubli.com

Multi-Contact Hongkong**c/o Stäubli (H.K.) Ltd.**

Unit 87, 12/F, HITEC
 No. 1 Trademart Drive
 Kowloon Bay
 HK – Hong Kong
 Tel. +852/2366 0660
 Fax +852/2311 4677
 mail connectors.hk@staubli.com

Multi-Contact Taiwan**c/o Stäubli (H.K.) Ltd.**

Taiwan branch
 10/F, No. 100, Sec. 2
 Nanking E. Road
 TW – Taipei 104
 Tel. +886/2/2568 2744
 Fax +886/2/2568 2643
 mail connectors.tw@staubli.com

Ihre Multi-Contact Vertretung:
 Your Multi-Contact representative:
 Votre représentant Multi-Contact:



Sie finden Ihren Ansprechpartner unter
 You will find your local partner at
 Trouvez vos contacts sous