

# Railwayline

Industrie-Steckverbinder  
Industrial Connectors  
Connecteurs industriels

**BTP-HE**

Zweipoliger berührungsgeschützter IP2X Steckverbinder  
Bipolar Touch Protected IP2X Connector  
Connecteur IP2X bipolaire protégé au toucher





## MC Kontaktlamellen- technik: Grenzenlose Möglichkeiten

Kontaktlamellen sind speziell geformte, widerstandsfähige Geometrien aus Kupferlegierung, je nach Anwendung versilbert oder vergoldet. Der konstante Federdruck der Lamelle sorgt für eine permanente Kontaktierung mit der Kontaktoberfläche und daraus resultiert ein geringer und konstanter Kontaktwiderstand.

Die Kontaktlamellentechnik ermöglicht uns, eine Vielzahl von Lösungen anzubieten und selbst härteste Bedingungen zu erfüllen, sowohl elektrisch (bis zu mehreren kA), thermisch (bis zu 350°C) als auch mechanisch, mit Kontaktbeständigkeit bis zu 1 Million Steckzyklen.

Wir sind auf die Entwicklung und Fertigung kundenspezifischer Lösungen spezialisiert.

## MC Multilam Technology: unlimited possibilities

Multilams are specially formed, resilient strips of copper alloy which are gold or silver-plated according to their application and are float-mounted in a groove. By its constant spring pressure the Multilam maintains continuous contact with the contact surface, resulting in a low and constant contact resistance.

Multilam technology allows us to meet a very broad range of requirements and to find solutions to the most severe constraints, including electrical (up to several kA), thermal (up to 350°C) and mechanical, with contact durability of up to 1 million mating cycles.

We are specialized in the design of customized solutions.

## Technologie du contact à lamelles MC: des possibilités illimitées

Les contacts à lamelles sont des bandes en alliage de cuivre, de forme particulière, argentées ou dorées selon l'application. La pression constante exercée par les lamelles garantit un contact permanent avec les surfaces de contact, offrant ainsi une résistance de passage basse et constante.

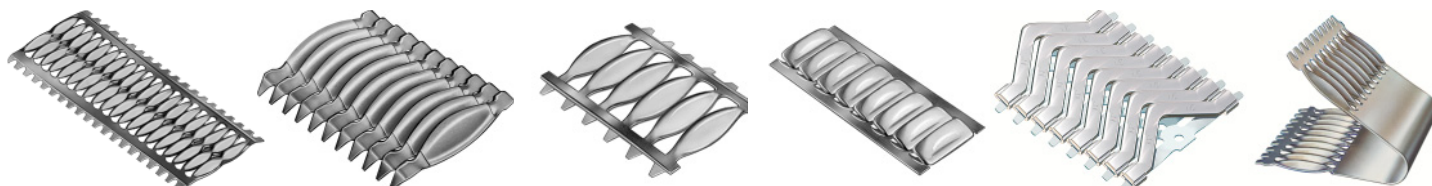
La technologie du contact à lamelles permet d'offrir des solutions diverses et variées, en réponse aux contraintes les plus sévères, qu'elles soient d'ordre électrique (jusqu'à plusieurs kA), thermique (jusqu'à 350°C) ou mécanique (contact stable jusqu'à 1 million de cycles d'embrochage).

Nous sommes spécialisés dans le développement et la fabrication de solutions répondant aux spécifications des clients.

**Die richtige Technologie für höchste Anforderungen.**

**The right technology for the strictest requirements.**

**La technologie adaptée aux spécifications les plus sévères.**





## Vorteile der Kontaktlamellentechnik

- Minimaler Spannungsabfall
- Hohe Stromtragfähigkeit
- Minimaler Energieverlust
- Minimaler Kontaktwiderstand
- Kontakte mit hoher Lebensdauer bis zu 1 Million Steckzyklen
- Betriebstemperaturen bis 350°C, kurzzeitig sind höhere Temperaturen möglich
- Unempfindlich gegenüber Ölen
- Hohe Schlag-, Stoss- und Rüttelfestigkeit
- Geringe Wartungskosten
- Runde, flache und sphärische Geometrien
- Sehr gute Korrosionsbeständigkeit

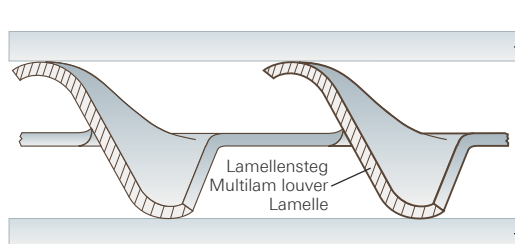
## Advantages of Multilam Technology

- Minimal voltage drop
- High current-carrying capacity
- Minimal power loss
- Minimal contact resistance
- High durability contacts withstand up to 1 million mating cycles
- Operating temperatures up to 350°C, higher temperatures permitted for short periods
- Good resistance to oils
- High resistance to vibration
- Low maintenance costs
- Round, flat or spherical types
- Very good corrosion resistance

## Avantages de la technologie des contacts à lamelles

- Chute de tension minimale
- Intensité admissible élevée
- Perte d'énergie minimale
- Résistance de contact minimale
- Endurance élevée, jusqu'à 1 million de cycles d'embrochage / débrochage
- Température de fonctionnement jusqu'à 350°C, avec des pointes passagères plus élevées possibles
- Insensible aux huiles
- Résistance élevée aux chocs et aux vibrations
- Coûts de maintenance réduits
- Montages cylindriques, à plat ou sphériques
- Très bonne résistance à la corrosion

Auszug aus dem Katalog **MultilamTechnology**

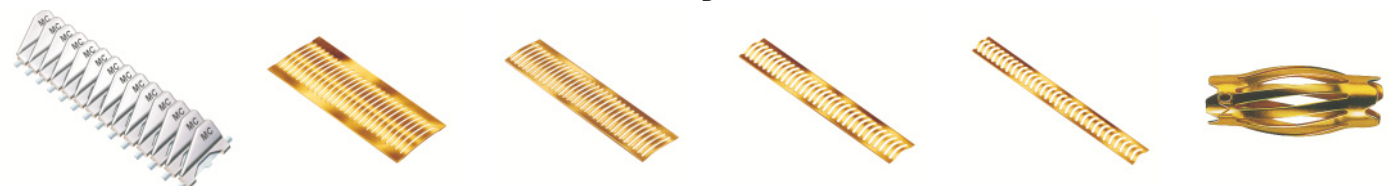
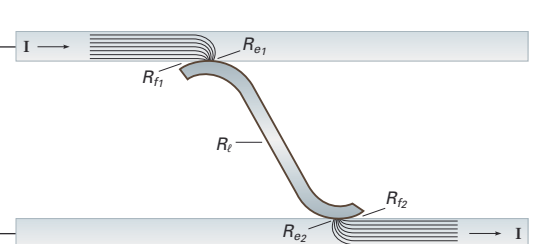


Extract from catalogue **MultilamTechnology**

Kontaktteil  
Contact part  
Surface de contact  
A

Kontaktteil  
Contact part  
Surface de contact  
B

Extrait du catalogue **MultilamTechnology**



**BTP-HE**

**Zweipoliger berührungsgeschützter Steckverbinder für raue Umgebung.**

Für netzunabhängige Verteilersysteme (Batterien, Ladegeräte etc.), die in sicherem Zustand verbunden werden können und während der Montage/Demontage einen Schutz gegen elektrischen Schlag gewährleisten.

**Vorteile:**

- Kompaktes Format
- Aufbaudose und Buchsengehäuse ungesteckt IP2X geschützt
- Gesteckt IP67 geschützt
- Elektrische Leistung 1000V / 200A
- Entwickelt für raue Umgebungen
- Mehrere Konfigurationen möglich (siehe Optionen S. 7)

**BTP-HE**

**Bipolar touch protected connector for harsh environment.**

For connection of self supplied backup systems (batteries, battery chargers, etc.) in which protection against electrical shocks while connection or disconnection is required.

**Advantages:**

- Compact design
- Receptacle and socket housing unmated IP2X protected
- IP67 protected in mated condition
- Electrical power 1000V / 200A
- Designed for harsh environments
- Numerous possible configurations (see options page 7)

**BTP-HE**

**Connecteur bipolaire protégé au toucher pour environnement sévère.**

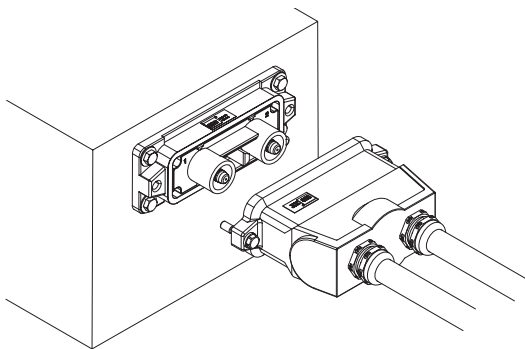
Pour connecter les systèmes de distribution d'énergie (batteries, chargeur de batteries, etc.) en toute sécurité, en garantissant la protection contre les chocs électriques pendant les manipulations.

**Avantages:**

- Compacité
- Protection IP2X à l'état déconnecté (embase et fiche)
- Protection IP67 à l'état connecté
- Performances électriques 1000V / 200A
- Adapté aux environnements sévères
- De nombreuses configurations possibles (voir options page 7)

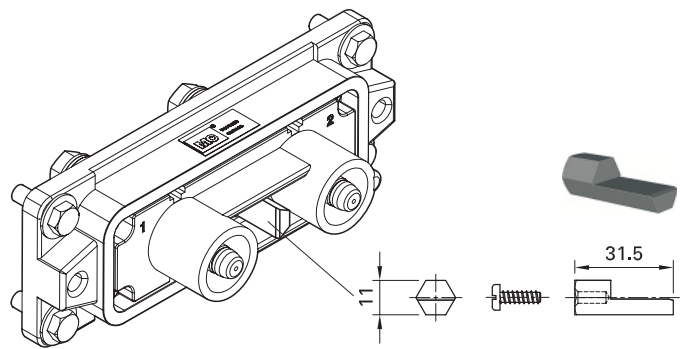


**Aufbaudose**  
**Fixing of the surface mount housing**  
**Fixation de l'embase**



Wandmontage  
Fixed on panel  
Fixation en traversée de cloison

**Kodierstift (im Lieferumfang enthalten)**  
**Coding pin (included in delivery)**  
**Broche de codage (inclus)**



Kodierung mit sechskant Stift – 6 Kodiermöglichkeiten  
Coding with hexagonal pin  
Codage avec insert hexagonal – 6 positions

**Technische Daten**

**Technical Data**

**Caractéristiques techniques**

Typ Type Type	Bestell-Nr. Order No. No. de Cde	Bezeichnung Designation Désignation	Leiterquerschnitt Cable cross section Section du conducteur
<b>BTP-HE AS/2S 10</b>	<b>19.9101</b>	Aufbaudose/Surface-mounting receptacle/Embase mâle IP2X Ø 10mm	–
<b>BTP-HE 2B 10/70</b>	<b>19.9104</b>	Buchsengehäuse/Socket housing/Fiche femelle IP2X Ø 10mm <sup>1)</sup>	70mm <sup>2</sup>
<b>BTP-HE 2B 10/95</b>	<b>19.9105</b>	Buchsengehäuse/Socket housing/Fiche femelle IP2X Ø 10mm <sup>1)</sup>	95mm <sup>2</sup>

<sup>1)</sup> Kabelverschraubungen 2 x M25 sind nicht im Lieferumfang enthalten

<sup>1)</sup> Cable glands 2 x M25 are not included

<sup>1)</sup> Presse-étoupes 2 x M25 non inclus

**Montageinformation**

Das Aluminium-Gehäuse ist dazu geeignet, einer klimatisch rauen Umgebung sowie mechanischen Einwirkungen standzuhalten.

Die Aufbaudose (festes Teil) wird auf eine Platte montiert und mit 4 M6-Schrauben befestigt (nicht im Lieferumfang).

Der Kabelanschluss der Aufbaudosenkontakte erfolgt über einen Kabelschuh mit M8-Schraube.

Das Buchsengehäuse (bewegliches Teil) wird mit 2 M6-Schrauben (im Lieferumfang) auf der Aufbaudose verriegelt.

Der Kabelanschluss des Buchsengehäuses erfolgt mit Crimpanschluss für 70mm<sup>2</sup> oder 95mm<sup>2</sup> Kabel.

Die Kabelverschraubungen (2 x M25) sind nicht im Lieferumfang enthalten.

**Assembly information**

The aluminium housing is designed to withstand harsh climatic conditions and mechanical influences.

The surface-mounting receptacle (fixed part) is mounted on a plate and fixed with four M6 screws (not included).

The cable is attached to the receptacle contacts by means of a cable lug with an M8 bolt.

The socket housing (movable part) is locked on to the surface-mounting receptacle with two M6 screws (included).

The cable on the socket housing side is attached with a crimp termination for 70mm<sup>2</sup> or 95mm<sup>2</sup> cables.

Cable glands 2 x M25 are not included.

**Modalités de montage**

Le boîtier en aluminium, est conçu pour résister à un environnement climatique sévère ainsi qu'aux impacts mécaniques.

L'embase (partie fixe), montée sur panneau, est fixée avec 4 vis M6 (non livrées).

Le raccordement du câble sur les contacts de l'embase s'effectue à l'aide d'une cosse plate avec vis M8.

La fiche (partie mobile) se verrouille sur l'embase avec 2 vis M6 (livrées).

Le raccordement du câble (70mm<sup>2</sup> ou 95mm<sup>2</sup>) sur les contacts de la fiche se fait par sertissage.

Presse-étoupes 2 x M25 non inclus.

**Elektrische Daten****Electrical Data**

Kontakt Anzahl/Ø der Kontakte No. of contacts/Ø of contacts Nombre de contacts/Ø des contacts	2 Ø 10mm
Bemessungsstrom Rated current Intensité assignée	200A
Ein-/Ausschaltdauer Cycling rated current Intensité nominale cyclique	300A - 10min
Kurzschlussstrom (1s) Short-circuit current (1s) Intensité de court-circuit (1s)	5,4kA
Kurzschlussstrom (3s) Short-circuit current (3s) Intensité de court-circuit (3s)	3,5kA
Stosskurzschlussstrom (10ms) Rated peak withstand current (10ms) Courant de crête (10ms)	16kA
Bemessungsspannung Rated Voltage Tension assignée	1000V

**Caractéristiques électriques**

Stehspannung Withstand voltage Tenue en tension	5000V (EN 50124-1)
Isolationswiderstand Insulation resistance Résistance d'isolation	> 5000MΩ (NF F 61030)
Kontaktwiderstand Contact resistance Résistance de contact	< 0,2mΩ (NF F 61030)
Kriechstrecke Creepage distance Ligne de fuite	7,1mm (EN 50124-1)
Luftstrecke Clearance distance Distance d'isolement	4mm (EN 50124-1)
Verschmutzungsgrad Pollution degree Degré de pollution	2 (EN 50124-1)
CTI Index CTI Index Indice IRC	400<CTI<600

**Mechanische Daten****Mechanical Data****Caractéristiques mécaniques**

Steckzyklen Mating cycles Cycles d'embrochage – débrochage	> 500 Zyklen > 500 cycles > 500 manoeuvres	(NF F 61030)
Vibrationen Vibrations Vibrations	2g de 10 à 100Hz	(NF C 93400/NF F 61030)
Widerstand gegen Schock Resistance to shocks Résistance aux chocs	30g/18 ms	(EN 61373)

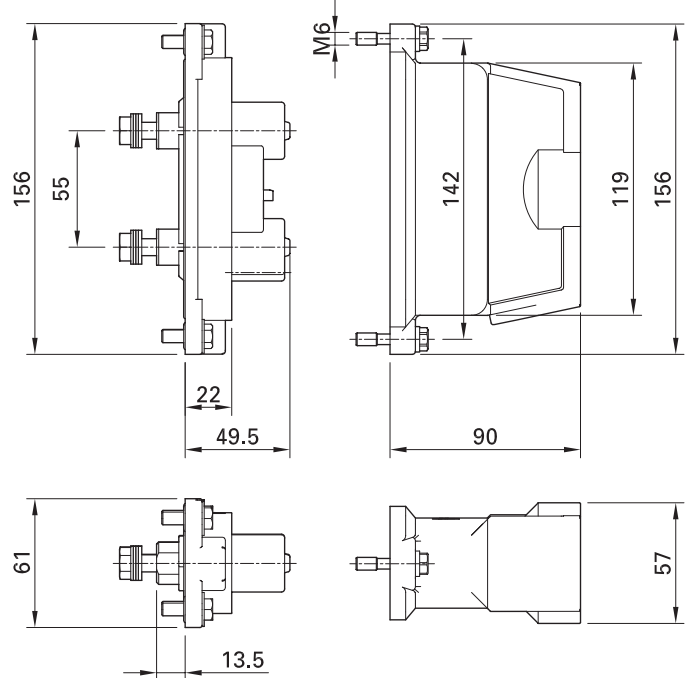
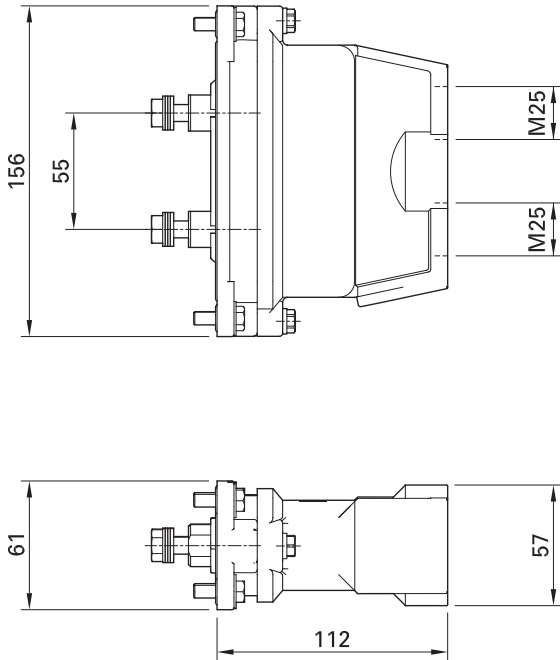
**Abmessungen (in mm)**

**Dimensions (in mm)**

**Dimensions (en mm)**

gesteckt / mated / connecté

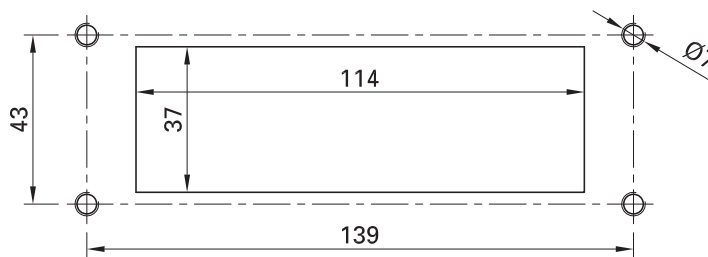
ungesteckt / unmated / déconnecté



**Bohrplan für Aufbaudose (in mm)**

**Drilling plan for the surface mount housing (in mm)**

**Plan de perçage du panneau de l'embase (en mm)**



**Klimatische Daten**

**Climatic Data**

**Caractéristiques climatiques**

Temperaturbereich Temperature range Température d'utilisation	-40°C – +120°C
Umgebungstemperaturbereich Ambient temperature range Température ambiante	-40°C – +70°C
Schutzart, gesteckt Degree of protection, mated Degré de protection, connecté	IP67 (IEC 60529)

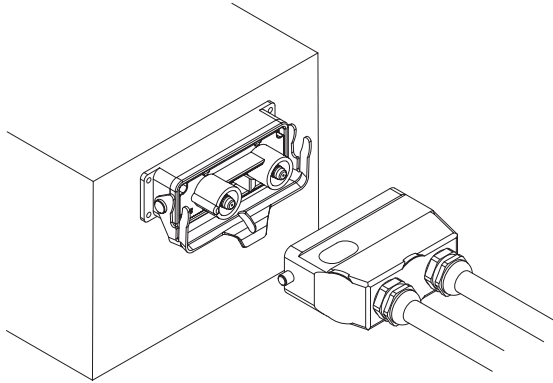
Schutzart, ungesteckt Degree of protection, unmated Degré de protection, déconnecté	IP2X (IEC 60529)
Salznebel-Prüfung Salt spray test Brouillard salin	500h (EN 60068-2-11) (ISO 9227 Essai NSS)
Brandklasse Fire class Classe de feu	I2F3 (NF F 16101/NF F61030)

**Auf Anfrage**

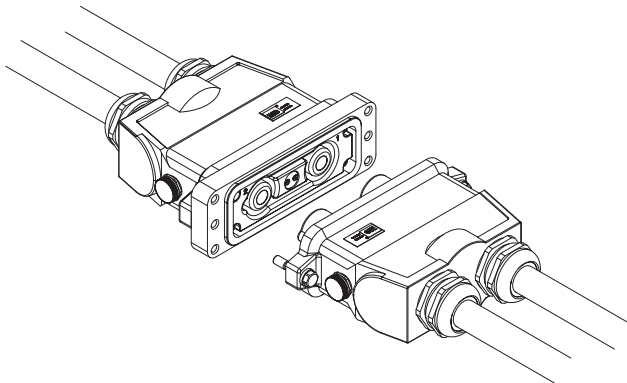
**On request**

**Sur demande**

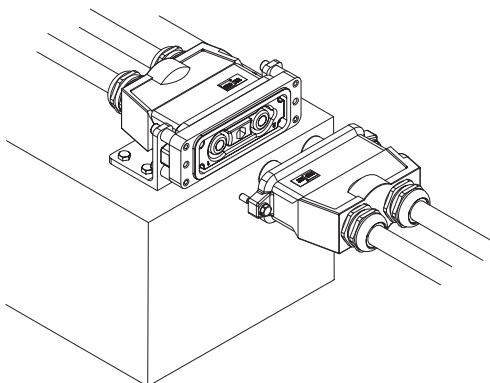
**3 verschiedene Befestigungsvarianten**  
**3 different fixation types**  
**3 différentes variantes de montage**



Wandmontage mit DIN Gehäuse  
 Fixed on panels with DIN Housing  
 Fixation en traversée de cloison avec Boîtier DIN

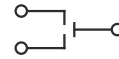
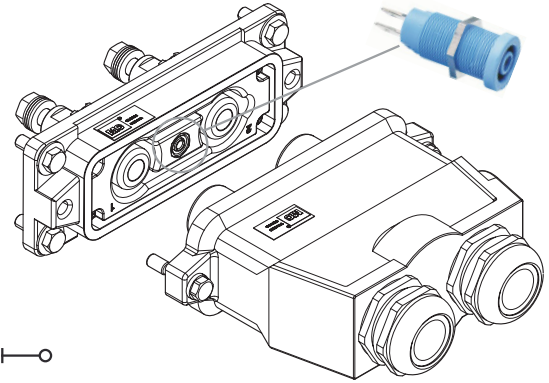


Kabelverlängerung  
 Extension Cable  
 Prolongateur de câble

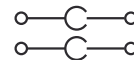
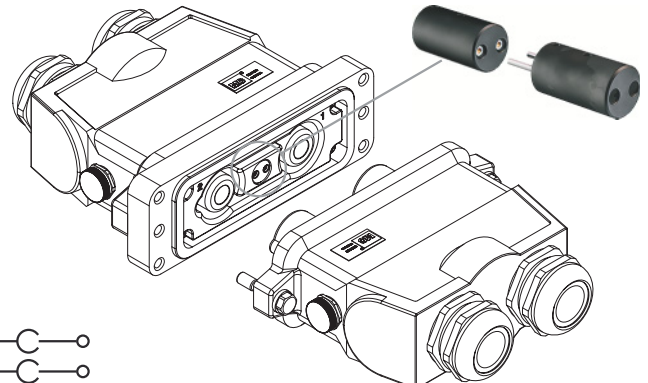


Montage auf Winkel  
 Fixed on bracket  
 Fixation sur équerre

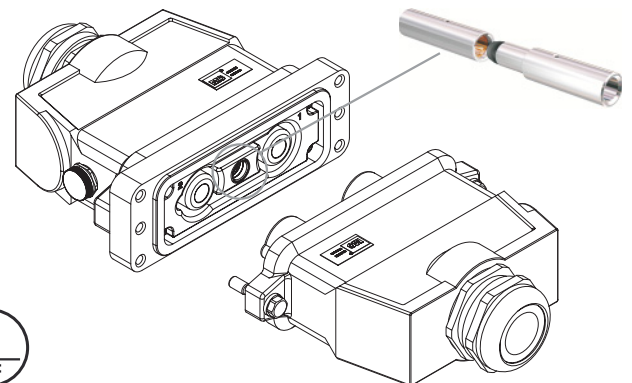
**3 optionale Kontakte**  
**3 optional contacts**  
**3 contacts optionnels**



Kontakt für Steckzustandsanzeige  
 Contact for mating status indication  
 Contact de présence fiche



Zusatzkontakt  
 Auxiliary contact  
 Contacts auxiliaires



Erdungskontakt  
 Grounding contact  
 Contact de terre

**Headquarters:****Multi-Contact AG**

Stockbrunnenrain 8  
 CH – 4123 Allschwil  
 Tel. +41/61/306 55 55  
 Fax +41/61/306 55 56  
 mail [basel@multi-contact.com](mailto:basel@multi-contact.com)  
[www.multi-contact.com](http://www.multi-contact.com)

**Multi-Contact Deutschland GmbH**

Hegenheimer Strasse 19  
 Postfach 1606  
 DE – 79551 Weil am Rhein  
 Tel. +49/76 21/6 67 - 0  
 Fax +49/76 21/6 67 - 100  
 mail [weil@multi-contact.com](mailto:weil@multi-contact.com)

**Multi-Contact Essen GmbH**

Westendstrasse 10  
 Postfach 10 25 27  
 DE – 45025 Essen  
 Tel. +49/2 01/8 31 05 - 0  
 Fax +49/2 01/8 31 05 - 99  
 mail [essen@multi-contact.com](mailto:essen@multi-contact.com)

**Multi-Contact France SAS**

4 rue de l'Industrie  
 BP 37  
 FR – 68221 Héming Cedex  
 Tel. +33/3/89 67 65 70  
 Fax +33/3/89 69 27 96  
 mail [france@multi-contact.com](mailto:france@multi-contact.com)

**Multi-Contact USA**

100 Market Street  
 US – Windsor, CA 95492  
 Tel. +1/707/838 - 0530  
 Fax +1/707/838 - 2474  
 mail [usa@multi-contact.com](mailto:usa@multi-contact.com)  
[www.multi-contact-usa.com](http://www.multi-contact-usa.com)

**Multi-Contact****Handelsges.m.b.H. Austria**

Hauptplatz 8  
 AT – 3452 Heiligeneich  
 Tel. +43/2275/56 56  
 Fax +43/2275/56 56 4  
 mail [austria@multi-contact.com](mailto:austria@multi-contact.com)

**Multi-Contact Benelux  
c/o Stäubli Benelux N.V.**

Meensesteenweg 407  
 BE – 8501 Bissegem  
 Tel. +32/56 36 41 00  
 Fax +32/56 36 41 10  
 mail [benelux@multi-contact.com](mailto:benelux@multi-contact.com)

**Multi-Contact Czech  
c/o Stäubli Systems, s.r.o.**

Hradecká 536  
 CZ – 53009 Pardubice  
 Tel. +420/466/616 126  
 Fax +420/466/616 127  
 mail [connectors.cz@staubli.com](mailto:connectors.cz@staubli.com)

**Multi-Contact Italia  
c/o Stäubli Italia S.p.A.**

Via Rivera, 55  
 IT – 20841 Carate Brianza (MB)  
 Tel. +39/0362/94 45 01  
 Fax +39/0362/94 45 80  
 mail [italy@multi-contact.com](mailto:italy@multi-contact.com)

**Multi-Contact (UK) Ltd.**

3 Presley Way  
 Crownhill, Milton Keynes  
 GB – Buckinghamshire MK8 0ES  
 Tel. +44/1908 26 55 44  
 Fax +44/1908 26 20 80  
 mail [uk@multi-contact.com](mailto:uk@multi-contact.com)

**Multi-Contact Portugal  
c/o Stäubli Portugal**

Representações Lda  
 Via Central de Milheirós, 171-A  
 PT – 4475-330 Milheirós / Maia  
 Tel. +351/229 783 956  
 Fax +351/229 783 959  
 mail [portugal@multi-contact.com](mailto:portugal@multi-contact.com)

**Multi-Contact Española  
c/o Stäubli Española S.A.**

C/Marià Aguiló, 4 - 1º  
 ES – 08205 Sabadell  
 Tel. +34/93/720 65 50  
 Fax +34/93/712 42 56  
 mail [spain@multi-contact.com](mailto:spain@multi-contact.com)

**Multi-Contact Türkiye  
c/o Stäubli Sanayi Makine ve**

Aksesuarları Ticaret Ltd. Şti.  
 Atatürk Mahallesi, Marmara  
 Sanayi Sitesi, B Blok No: 28 İkitelli  
 TR – 34306 İstanbul  
 Tel. +90/212/472 13 00  
 Fax +90/212/472 12 30  
 mail [turkey@multi-contact.com](mailto:turkey@multi-contact.com)

**Multi-Contact Russia  
OOO STAUBLI RUS**

ul.Startovaya 8a  
 RU – 196210 Saint Petersburg  
 Tel. +7 812 334 46 30  
 Fax +7 812 334 46 36  
 mail [russia@multi-contact.com](mailto:russia@multi-contact.com)  
[www.multi-contact-russia.ru](http://www.multi-contact-russia.ru)

**Multi-Contact SEA  
(South East Asia) Pte. Ltd.**

215 Henderson Road #01-02  
 Henderson Industrial Park  
 SG – Singapore 159554  
 Tel. +65/626 609 00  
 Fax +65/626 610 66  
 mail [singapore@multi-contact.com](mailto:singapore@multi-contact.com)

**Multi-Contact (Thailand) Co., Ltd.**

160/865-866 Silom Road  
 ITF-Silom Palace 33<sup>rd</sup> Floor  
 Suriyawong, Bangrak  
 TH – Bangkok 10500  
 Tel. +66/2/266 78 79; 268 08 04  
 Fax +66/2/267 76 80  
 mail [thailand@multi-contact.com](mailto:thailand@multi-contact.com)

**Multi-Contact China  
c/o Stäubli Mechatronic Co. Ltd.**

Hangzhou Economic and  
 Technological Development Zone  
 No. 5, 4<sup>th</sup> Street  
 CN – 310018 Hangzhou  
 Tel. +86/571/869 121 61  
 Fax +86/571/869 125 22  
 mail [hangzhou@staubli.com](mailto:hangzhou@staubli.com)

**Multi-Contact Hongkong  
c/o Stäubli (H.K.) Ltd.**

Unit 87, 12/F, HITEC  
 No. 1 Trademart Drive  
 Kowloon Bay  
 HK – Hong Kong  
 Tel. +852/2366 0660  
 Fax +852/2311 4677  
 mail [connectors.hk@staubli.com](mailto:connectors.hk@staubli.com)

**Multi-Contact Taiwan  
c/o Stäubli (H.K.) Ltd.**

Taiwan Branch  
 6/F-3, No. 21, Lane 583  
 Ruiguang Road, Neihu Dist.  
 TW – Taipei City 11466  
 Tel. +886/2/8797 7795  
 Fax +886/2/8797 8895  
 mail [connectors.tw@staubli.com](mailto:connectors.tw@staubli.com)

Ihre Multi-Contact Vertretung:  
 Your Multi-Contact representative:  
 Votre représentant Multi-Contact:



Sie finden Ihren Ansprechpartner unter  
 You will find your local partner at  
 Trouvez vos contacts sous