

Powerline

Industrie-Steckverbinder
Industrial Connectors

**Auf Nummer sicher!
Safety first!**

**Geschirmter Steckverbinder
Shielded connector**

16BV-GS / 530A, 1000V



3B



MC Kontaktlamellentechnik: Grenzenlose Möglichkeiten

Kontaktlamellen sind speziell geformte, widerstandsfähige Geometrien aus Kupferlegierung, je nach Anwendung versilbert oder vergoldet. Der konstante Federdruck der Lamelle sorgt für eine permanente Kontaktierung mit der Kontaktoberfläche und daraus resultiert ein geringer und konstanter Kontaktwiderstand.

Die Kontaktlamellentechnik ermöglicht uns, eine Vielzahl von Lösungen anzubieten und selbst härteste Bedingungen zu erfüllen, sowohl elektrisch (bis zu mehreren kA), thermisch (bis zu 350°C) als auch mechanisch, mit Kontaktbeständigkeit bis zu 1 Million Steckzyklen.

Wir sind auf die Entwicklung und Fertigung kundenspezifischer Lösungen spezialisiert.

MC Multilam Technology: unlimited possibilities

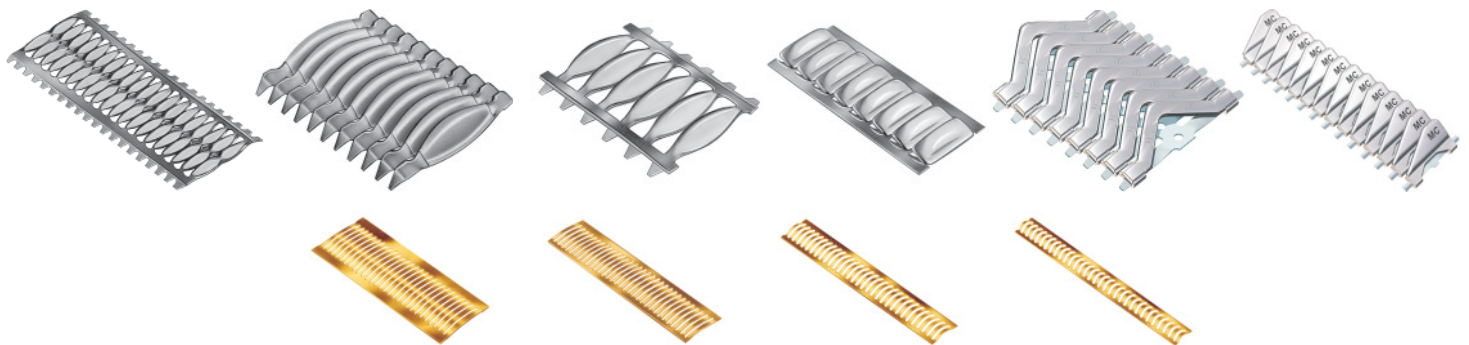
Multilams are specially formed, resilient strips of copper alloy which are gold or silver-plated according to their application and are float-mounted in a groove. By its constant spring pressure the Multilam maintains continuous contact with the contact surface, resulting in a low and constant contact resistance.

Multilam technology allows us to meet a very broad range of requirements and to find solutions to the most severe constraints, including electrical (up to several kA), thermal (up to 350°C) and mechanical, with contact durability of up to 1 million mating cycles.

We are specialised in the design of custom solutions.

Die richtige Technologie für höchste Anforderungen.

The right technology for the strictest requirements.





Vorteile der Kontaktlamellentechnik

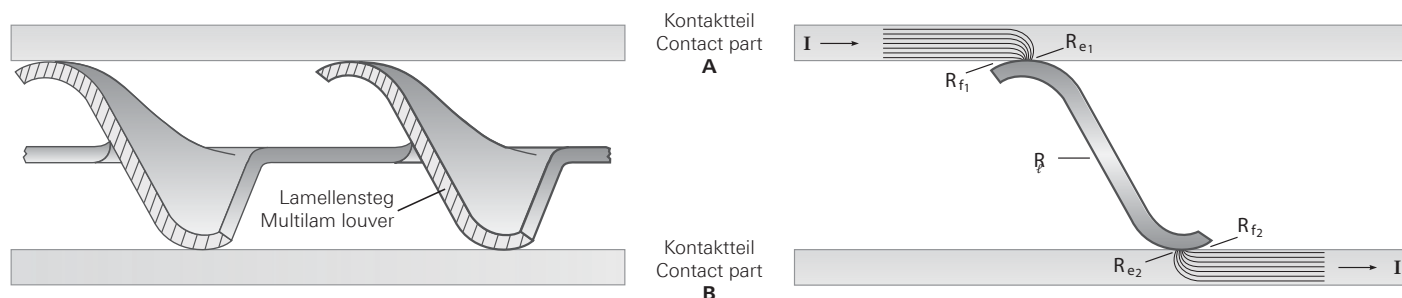
- Minimaler Spannungsabfall
- Hohe Stromtragfähigkeit
- Minimaler Energieverlust
- Minimaler Kontaktwiderstand
- Kontakte mit hoher Lebensdauer bis zu 1 Million Steckzyklen
- Betriebstemperaturen bis 350°C, kurzzeitig sind höhere Temperaturen möglich
- Unempfindlich gegenüber Ölen
- Hohe Schlag-, Stoss- und Rüttelfestigkeit
- Geringe Wartungskosten
- Runde, flache und sphärische Geometrien
- Sehr gute Korrosionsbeständigkeit

Advantages of Multilam Technology

- Minimal voltage drop
- High current-carrying capacity
- Minimal power loss
- Minimal contact resistance
- High durability contacts withstand up to 1 million mating cycles
- Operating temperatures up to 350°C, higher temperatures permitted for short periods
- Good resistance to oils
- High resistance to vibration
- Low maintenance costs
- Round, flat or spherical types
- Very good corrosion resistance

Auszug aus dem Katalog **Multilam**Technology

Extract from catalogue **Multilam**Technology



Geschirmter Steckverbinder 16BV-GS Shielded connector 16BV-GS

**Einbaubuchse ID/B16BV-GS-NS/M...
Stecker KST16BV-GS-NS/M...**

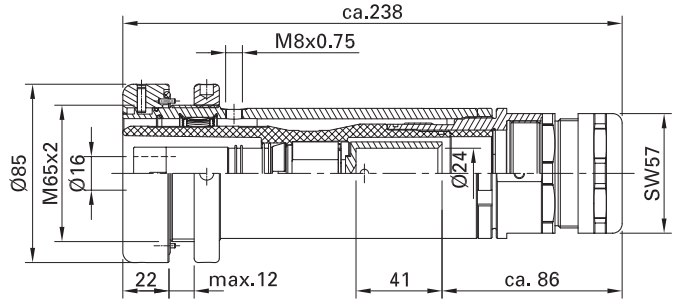
für flexible Leitungen Klasse 5 und 6 gemäss IEC 60228
(DIN VDE 0295)

ID/B16BV-GS-NS/M...

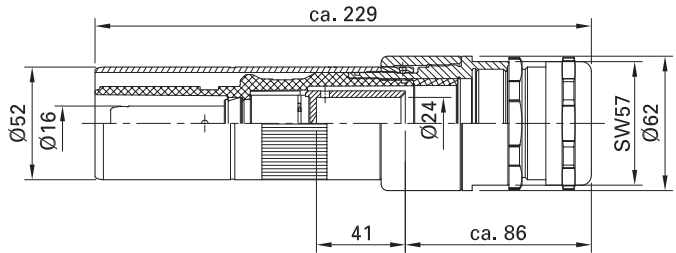


**Mounting socket ID/B16BV-GS-NS/M...
Plug KST16BV-GS-NS/M...**

for flexible cables class 5 and 6 according to IEC 60228
(DIN VDE 0295)



KST16BV-GS-NS/M...



Allgemeine Daten	General data	
Bemessungsspannung	Rated voltage	1000V
Bemessungsstrom	Rated current	530A
Schutzart, gesteckt ungesteckt	Degree of protection, mated unmated	IP65, IP67¹⁾ IP2X
Material Isolation	Insulation material	PA
Material Schirmung	Shielding material	Al (Ni)
Temperaturbereich	Temperature range	-30°C...+90°C
Metallteil	Metal part	CuZn, (Ag)
Überspannungskat./Verschmutzungsgrad	Overvoltage category/Pollution degree	CATIII/3
Leiterquerschnitt	Conductor cross section	50mm² – 240mm²
Nenn-Ø Stift/Buchse	Nominal-Ø pin/socket	16mm
Anschlussart	Type of termination	Crimpen/Crimp
Schirmdämpfung	Shield attenuation	bis/up to 100MHz: 65dB
Einbau ID/B16BV-GS...	Mounting ID/B16BV-GS...	Gehäuse/Frontplatte Housing/Panel
Gewicht Einbaudose/Stecker	Weight panel receptacle/plug	M50x1,5: 1507g/994g M40x1,5: 1389g/876g M32x1,5: 1415g/1104g M25x1,5: 1390g/1076g

¹⁾ Oder mit Verschlusskappe auch in ungestecktem Zustand

¹⁾ Or with protective cap in unmated condition

Für Stromversorgungen mit Frequenzumrichter, z. B. zum Antrieb von Drehstrommotoren. Einsatzbereiche sind in Tiefbohranlagen für Geothermiebohrungen und in Energieketten von Krananlagen.

Der Steckverbinder 16BV-GS wurde auf Basis des bewährten Rundsteckverbinders 16BV als kundenspezifische Lösung entwickelt. Die durchgehende Schirmung schützt zuverlässig vor elektromagnetischen Beeinträchtigungen.

Der 16BV-GS ist berührungsgeschützt. Für sicheren Anschluss sorgen der Bajonettverschluss und die Farbcodierung. Ein optionaler Mikroschalter signalisiert die gesteckte Verbindung.

For power supplies with frequency inverter for applications such as running three-phase electric motors. Fields of application include deep drilling rigs for geothermal energy and power chains for crane systems.

The plug connector 16BV-GS was developed as a customer-specific solution on the basis of the tried and tested round connector 16BV. The continuous shielding gives dependable protection from electromagnetic influences.

The 16BV-GS is touch-protected. A secure connection is assured by the bayonet locking and the colour coding. An optional microswitch signals when the connector is mated.

Für flexible Leitungen Klasse 5

For flexible cables class 5

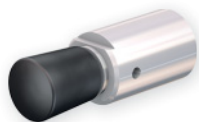
Typ Type	Bestell-Nr. Order No.	Beschreibung Description	Leiterquerschnitt Cable termination mm ²	*Farben *Colours
ID/B16BV-GS-NS/M25X1,5-50H	31004803-*	Einbaubuchse komplett mit Verschlusskappe ¹⁾ Mounting socket complete with protective cap ¹⁾	50	
ID/B16BV-GS-NS/M32X1,5-70H	31004804-*		70	
ID/B16BV-GS-NS/M32X1,5-95H	31004805-*		95	
ID/B16BV-GS-NS/M40X1,5-120H	31004806-*		120	
ID/B16BV-GS-NS/M40X1,5-150H	31004807-*		150	
ID/B16BV-GS-NS/M40X1,5-185H	31004808-*		185	
ID/B16BV-GS-NS/M50X1,5-240H	31004809-*		240	
KST16BV-GS-NS/M25X1,5-50H	31004796-*	Stecker komplett mit Verschlusskappe ¹⁾ Plug complete with protective cap ¹⁾	50	
KST16BV-GS-NS/M32X1,5-70H	31004797-*		70	
KST16BV-GS-NS/M32X1,5-95H	31004798-*		95	
KST16BV-GS-NS/M40X1,5-120H	31004799-*		120	
KST16BV-GS-NS/M40X1,5-150H	31004800-*		150	
KST16BV-GS-NS/M40X1,5-185H	31004801-*		185	
KST16BV-GS-NS/M50X1,5-240H	31004802-*		240	

Zubehör

Accessories



MS-ID/B16BV-GS-NS



H...-H07RN-F/16BV-NS

Typ Type	Bestell-Nr. Order No.	Beschreibung Description	Leiterquerschnitt Cable termination mm ²
DBT-ID/B16BV-GS-NS	31004438	Verschlusskappe Einbaubuchse ¹⁾ Protective cap mounting socket ¹⁾	
DST-KST16BV-GS-NS	31004437	Verschlusskappe Stecker / Protective cap plug ¹⁾	
MS-ID/B16BV-GS-NS	31004645	Mikroschalter / Microswitch ¹⁾	
H50-H07RN-F/16BV-NS	12.5003		50
H70-H07RN-F/16BV-NS	12.5004		70
H95-H07RN-F/16BV-NS	12.5005		95
H120-H07RN-F/16BV-NS	12.5006	Crimphülse / Crimp sleeves	120
H150-H07RN-F/16BV-NS	12.5007		150
H185-H07RN-F/16BV-NS	12.5008		185
H240-H07RN-F/16BV-NS	12.5009		240

* Bitte den Farbcode angeben

¹⁾ Kein Lagerartikel. Liefertermin auf Anfrage

* Add the desired colour code

¹⁾ No stock item. Delivery date on request

Für flexible Leitungen Klasse 6

For flexible cables class 6

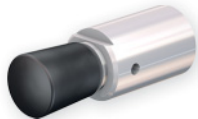
Typ Type	Bestell-Nr. Order No.	Beschreibung Description	Leiterquerschnitt Cable termination mm ²	*Farben *Colours
ID/B16BV-GS-NS/M25X1,5-50	31004786-*		50	
ID/B16BV-GS-NS/M32X1,5-70	31004793-*		70	
ID/B16BV-GS-NS/M32X1,5-95	31004795-*		95	
ID/B16BV-GS-NS/M40X1,5-120	31004448-*	Einbaubuchse komplett mit Verschlusskappe ¹⁾ Mounting socket complete with protective cap ¹⁾	120	
ID/B16BV-GS-NS/M40X1,5-150	31004465-*		150	
ID/B16BV-GS-NS/M40X1,5-185	31004447-*		185	
ID/B16BV-GS-NS/M50X1,5-240	31004446-*		240	
KST16BV-GS-NS/M25X1,5-50	31004787-*		50	
KST16BV-GS-NS/M32X1,5-70	31004792-*		70	
KST16BV-GS-NS/M32X1,5-95	31004794-*		95	
KST16BV-GS-NS/M40X1,5-120	31004445-*	Stecker komplett mit Verschlusskappe ¹⁾ Plug complete with protective cap ¹⁾	120	
KST16BV-GS-NS/M40X1,5-150	31004466-*		150	
KST16BV-GS-NS/M40X1,5-185	31004444-*		185	
KST16BV-GS-NS/M50X1,5-240	31004443-*		240	

Zubehör

Accessories



MS-ID/B16BV-GS-NS



H.../16BV-NS

Typ Type	Bestell-Nr. Order No.	Beschreibung Description	Leiterquerschnitt Cable termination mm ²
DBT-ID/B16BV-GS-NS	31004438	Verschlusskappe Einbaubuchse ¹⁾ Protective cap mounting socket ¹⁾	
DST-KST16BV-GS-NS	31004437	Verschlusskappe Stecker / Protective cap plug ¹⁾	
MS-ID/B16BV-GS-NS	31004645	Mikroschalter / Microswitch ¹⁾	
H50/16BV-NS	70.0043		50
H70/16BV-NS	70.0044		70
H95/16BV-NS	70.0045		95
H120/16BV-NS	07.0040	Crimphülse / Crimp sleeves	120
H150/16BV-NS	07.0041		150
H185/16BV-NS	07.0042		185
H240/16BV-NS	07.0046		240

* Bitte den Farbcode angeben

* Add the desired colour code

¹⁾ Kein Lagerartikel. Liefertermin auf Anfrage

¹⁾ No stock item. Delivery date on request

Werkzeuge **Tools**



HKS-ID/B16BV-GS-NS



WKZ16BV-NS-A

Typ Type	Bestell-Nr. Order No.	Beschreibung Description
HKS-ID/B16BV-GS-NS	31004646	Hakenschlüssel / Hook wrench ¹⁾
WKZ16BV-NS-A	15.0136	Werkzeug zur Montage/Demontage / Tool for assembly/disassembly

¹⁾ Kein Lagerartikel. Liefertermin auf Anfrage

¹⁾ No stock item. Delivery date on request



Headquarters:**Multi-Contact AG**

Stockbrunnenrain 8
CH – 4123 Allschwil
Tel. +41/61/306 55 55
Fax +41/61/306 55 56
mail basel@multi-contact.com
www.multi-contact.com

Multi-Contact Deutschland GmbH

Hegenheimer Straße 19
Postfach 1606
DE – 79551 Weil am Rhein
Tel. +49/76 21/6 67 - 0
Fax +49/76 21/6 67 - 100
mail weil@multi-contact.com

Multi-Contact Essen GmbH

Westendstraße 10
Postfach 10 25 27
DE – 45025 Essen
Tel. +49/2 01/8 31 05 - 0
Fax +49/2 01/8 31 05 - 99
mail essen@multi-contact.com

Multi-Contact France SAS

4 rue de l'Industrie
BP 37
FR – 68221 Héming Cedex
Tel. +33/3/89 67 65 70
Fax +33/3/89 69 27 96
mail france@multi-contact.com

Multi-Contact USA

100 Market Street
US – Windsor, CA 95492
Tel. +1/707/838 - 0530
Fax +1/707/838 - 2474
mail usa@multi-contact.com
www.multi-contact-usa.com

Multi-Contact**Handelsges.m.b.H. Austria**

Hauptplatz 3b
AT – 3452 Heiligeneich
Tel. +43/2275/56 56
Fax +43/2275/56 56 4
mail austria@multi-contact.com

**Multi-Contact Benelux
c/o Stäubli Benelux N.V.**

Meensesteenweg 407
BE – 8501 Bissegem
Tel. +32/56 36 41 00
Fax +32/56 36 41 10
mail benelux@multi-contact.com

**Multi-Contact Czech
c/o Stäubli Systems, s.r.o.**

Hradecká 536
CZ – 53009 Pardubice
Tel. +420/466/616 126
Fax +420/466/616 127
mail connectors.cz@staubli.com

**Multi-Contact Española
c/o Stäubli Española S.A.**

C/Marià Aguiló, 4 – 1º
ES – 08205 Sabadell
Tel. +34/93/720 65 50
Fax +34/93/712 42 56
mail spain@multi-contact.com

Multi-Contact (UK) Ltd.

3 Presley Way
Crownhill, Milton Keynes
GB – Buckinghamshire MK8 0ES
Tel. +44/1908 26 55 44
Fax +44/1908 26 20 80
mail uk@multi-contact.com

Multi-Contact Italia

c/o Stäubli Italia S.p.A.
Via Rivera, 55
IT – 20841 Carate Brianza (MB)
Tel. +39/0362/94 45 01
Fax +39/0362/94 45 80
mail italy@multi-contact.com

**Multi-Contact Portugal
c/o Stäubli Portugal**

Representações Lda
Via Central de Milheirós, 171-A
PT – 4475-330 Milheirós/Maia
Tel. +351/229 783 956
Fax +351/229 783 959
mail portugal@multi-contact.com

**Multi-Contact Türkiye
c/o Stäubli Sanayi Makine ve**

Aksesuarları Ticaret Ltd. Şti.
Atatürk Mahallesi, Marmara
Sanayi Sitesi, B Blok No: 28 İkitelli
TR – 34306 İstanbul
Tel. +90/212/472 13 00
Fax +90/212/472 12 30
mail turkey@multi-contact.com

**Multi-Contact Russia
OOO STAUBLI RUS**

ul.Startovaya 8a
RU – 196210 Saint Petersburg
Tel. + 7 812 334 46 30
Fax + 7 812 334 46 36
mail russia@multi-contact.com
www.multi-contact-russia.ru

Multi-Contact Brazil

**c/o Stäubli Comércio, Importação,
Exportação e Representações Ltda.**
Rua Henri Dunant, 137 - Conj. D
BR – 04709-110 São Paulo
Tel. +55/11/2348 7400
Fax +55/11/5181 8334
mail brazil@multi-contact.com

**Multi-Contact China
c/o Stäubli Mechatronic Co. Ltd.**

Hangzhou Economic and
Technological Development Zone
No. 5, 4th Street
CN – 310018 Hangzhou
Tel. +86/571/869 121 61
Fax +86/571/869 125 22
mail hangzhou@staubli.com

**Multi-Contact Hongkong
c/o Stäubli (H.K.) Ltd.**

Unit 87, 12/F, HITEC
No. 1 Trademart Drive
Kowloon Bay
HK – Hong Kong
Tel. +852/2366 0660
Fax +852/2311 4677
mail connectors.hk@staubli.com

**Multi-Contact Taiwan
c/o Stäubli (H.K.) Ltd.**

Taiwan Branch
6/F-3, No. 21, Lane 583
Ruiguang Road, Neihu Dist.
TW – Taipei City 11466
Tel. +886/2/8797 7795
Fax +886/2/8797 8895
mail connectors.tw@staubli.com

Multi-Contact India

c/o Stäubli Tec Systems Pvt. Ltd.
Staubli House
Plot No 55, Road no. 15/17
M.I.D.C. Industrial Area, Andheri - East
IND – 400093 Mumbai
Tel. +91/22/2823 5480
Fax +91/22/2823 5484
mail india@multi-contact.com

**Multi-Contact Korea
c/o Stäubli Korea Co., Ltd.**

2F, DCCI, 107-2,
Shincheon-dong, Dong-gu,
ROK – 701-702 Daegu
Tel. +82/53/753/0075
Fax +82/53/753/0072
mail korea@multi-contact.com

**Multi-Contact
(South East Asia) Pte. Ltd.**

215 Henderson Road #01-02
Henderson Industrial Park
SG – Singapore 159554
Tel. +65/626 609 00
Fax +65/626 610 66
mail singapore@multi-contact.com

Multi-Contact (Thailand) Co., Ltd.

160/865-866 Silom Road
ITF-Silom Palace 33rd Floor
Suriyawong, Bangrak
TH – Bangkok 10500
Tel. +66/2/266 78 79; 268 08 04
Fax +66/2/267 76 80
mail thailand@multi-contact.com

Ihre Multi-Contact Vertretung:
Your Multi-Contact representative:



Sie finden Ihren Ansprechpartner unter
You will find your local partner at